

# sprudelux®

Installations- und Gebrauchsanweisung für Untertischwasserspender

## NUOVO

Wasserausgabe:



still



gekühlt



sprudelnd

### Inhaltsangabe

- 2 Vorwort & Technische Spezifikationen
- 3 Garantiebedingungen
- 4 Wichtige Sicherheitshinweise
- 8 Inhalt der Verpackung
- 10 Übersicht der Installation
- 11 Installationsanleitung
- 19 Entsorgung und Kennzeichnung

## Vorwort

**VIELEN DANK**, dass Sie sich für ein Qualitätsprodukt der Marke **SPRUDELUX** entschieden haben. Zur Ihrer eigenen Sicherheit und für die korrekte Funktion der Anlage. Lesen Sie bitte diese Bedienungsanleitung und die Sicherheitshinweise aufmerksam durch, bevor Sie die Anlage installieren und benutzen.

Bewahren Sie die Bedienungsanleitung zusammen mit dem Gerät für den späteren Gebrauch auf. Sollten andere Personen diese Anlage nutzen, so stellen Sie ihnen diese Anleitung zur Verfügung. Wenn Sie die Anlage verkaufen, gehört diese Anleitung zum Gerät und muss mitgeliefert werden.

**SPRUDELUX** übernimmt keinerlei Haftung für Schäden an Personen, Eigentum oder Tieren, die infolge einer Nichtbeachtung der Anweisungen in der Betriebsanleitung direkt oder indirekt entstehen können, besonders hinsichtlich Installation, Betrieb und Bedienung sowie Wartung des Geräts.

## Technische Spezifikationen

Model	SPRUDELUX NUOVO
Ausführung	Untertischanlage
Filtrationsmethode	ohne Filtration bzw. Filter extern optional
Temperatur des Ausgangsproduktes	wählbar 4 °C bis 11 °C
Ausgabe Wasserarten	1. still, raumtemperiert (optional gefiltert) 2. still, gekühlt (optional gefiltert) 3. gekühlt mit Kohlensäure versetzt (optional gefiltert)
Durchflussmenge stilles Wasser	2 Liter / Minute
Durchflussmenge gekühltes Wasser	2 Liter / Minute
Durchflussmenge gekühltes Wasser mit CO <sub>2</sub>	ca. 1 Liter / Minute
Wasserdruck (Hauswasseranschluss)	min. 1 bar / max. 5 bar – empfohlen 3 bar
Umgebungstemperatur	10 °C bis 32 °C
Karbonisierungssystem	Befeuchter / Sättiger (Saturator) aus Edehlstahl
Karbonatorvolumen	1,5 Liter
Kompressor	wassergekühlt / Wärmetauscher
Stromverbrauch im Betrieb	Max. 100 Watt/h
Stromverbrauch im Stand-by Modus	1,6 Watt/h
Durchschnittlicher Jahresverbrauch	circa 87 kWh
Abwasseranschluss benötigt	ja
Geräuschpegel Betrieb / Stand-By	62 dB (A) - 55 dB (A) / 10 dB
Maße B x H x T	247 x 397 x 390 mm
Gewicht	27,5 kg
Garantie	2 Jahre

## Garantiebedingungen

**Neues Wasser GmbH** gewährt eine 24-monatige Garantie ab Kaufdatum. Die Garantie bezieht sich auf alle wesentlichen Mängel des Produktes, die nachweislich auf Material- oder Fabrikationsfehler zurückzuführen sind. Sie erfolgt durch eine Ersatzlieferung eines einwandfreien Gerätes oder durch die kostenlose Reparatur des eingesandten Gerätes, wenn folgende Voraussetzungen gewährleistet sind:

- Das Gerät wurde sachgemäß und laut den Empfehlungen in der Betriebsanleitung behandelt.
- Es wurde weder vom Käufer noch von einem Dritten versucht, das Gerät zu öffnen oder zu reparieren.
- Es wurden nur original SPRUDELUX Ersatz-, Ergänzungs-, Zubehör- und Verschleißteile verwendet.
- Vorlage des Kaufbelegs.

Normale Abnutzung von Teilen und Komponenten, optische Veränderungen, zerbrechliche Teile wie Glas oder Plastik, sowie Verschleiß- und Verbrauchsteile (wie Filter, Membranen und Vorratsbehälter) sind von der Garantie ausgeschlossen.

Eine Garantiepflicht wird nicht ausgelöst durch geringfügige Abweichungen von der Soll-Beschaffenheit, die für Wert und Gebrauchstauglichkeit des Gerätes unerheblich sind, oder durch Schäden aus chemischen und elektrochemischen Einwirkungen von Wasser, sowie allgemein aus anomalen Umweltbedingungen oder sachfremden Betriebsbedingungen oder wenn das Gerät mit ungeeigneten Stoffen in Berührung gekommen ist.

Ebenso kann keine Garantie übernommen werden, wenn die Mängel am Gerät auf Transportschäden, die nicht von uns zu vertreten sind, nicht fachgerechte Installation und Montage, Fehlgebrauch, eine nicht haushaltsübliche Nutzung, Fahrlässigkeit, mangelnde Pflege oder Nichtbeachtung von Bedienungs- oder Montagehinweisen zurückzuführen sind.

Die Transportkosten durch ein Speditionsunternehmen sind nicht in der Garantie enthalten. Um diese zu verringern, bewahren Sie bitte die Originalverpackung so wie die eventuell mitgelieferte Palette für den Zeitraum der Garantie auf.

Diese Garantie beschränkt sich auf die Ersatzlieferung und Reparatur nach den vorgenannten Bedingungen. Andere Ansprüche gegen uns, etwa auf Ersatz außerhalb des Gerätes entstandener Schäden, soweit eine Haftung nicht zwingend gesetzlich angeordnet ist — sind ausgeschlossen. Diese Garantie berührt selbstverständlich nicht die gegenüber dem Händler / Verkäufer bestehenden gesetzlichen und vertraglichen Gewährleistungsansprüche.

## Copyright

Diese Anleitung ist urheberrechtlich geschützt. Somit sind auch alle darin enthaltene Bilder und Texte als geistliches Eigentum von **Neues Wasser GmbH** zu betrachten.

Jede Vervielfältigung, Verwendung und / oder Veröffentlichung des Inhaltes in jeglicher Art und Form – auch auszugsweise – sind ohne ausdrückliche, schriftliche Genehmigung von **Neues Wasser GmbH** nicht gestattet. Zuwiderhandlungen verpflichtet zu Schadenersatz. **Neues Wasser GmbH** behält sich das Recht vor, zusätzliche Ansprüche geltend zu machen.

# Wichtige Sicherheitshinweise

## WARNUNG – Erstickungsgefahr!

- Das CO<sub>2</sub> Gas ist farblos und weitgehend geruchs- und geschmacksneutral und kann daher von Menschen nicht wahrgenommen werden.
- Bei unsachgemäßem Gebrauch und Aufbewahrung der CO<sub>2</sub> Gasflaschen könnte Kohlenstoffdioxid entweichen. Bereits bei Konzentrationen von ungefähr 4-5 % in der Luft (normale Atemluft enthält ca. 0,04 % Kohlenstoffdioxid) jedoch führt das Gas zu Schwindel, Benommenheit, Kopfschmerzen, Atemprobleme, Krämpfe, Ohnmacht und Atemstillstand. Wenn eine Kohlendioxid-Konzentration von über 10 % auftritt, führt dies zu Bewusstlosigkeit in weniger als einer Minute. Ohne unverzügliche Gegenmaßnahmen wird diese Situation zum Tod führen.
- Bitte beachten Sie stets die Hinweise auf dem Etikett und im Sicherheitsblatt der CO<sub>2</sub> Zylinder.
- Wenn Sie den Verdacht haben, dass die CO<sub>2</sub>-Konzentration steigt, versuchen Sie nicht einzutreten, verlassen Sie umgehend den gefährlichen Bereich und lüften Sie den Aufstellort vollständig.
- In Räumen ohne natürliche Be- und Entlüftung ist eine technische Lösung oder ein Gaswarngerät (optional erhältlich) notwendig.

Beispielberechnung Gefährdung durch Druckgasversorgung (CO<sub>2</sub>):

Situation: Aufstellungsraum für Druckgasbehälter mit z.B. 20 m<sup>2</sup> Grundfläche.

Berechnung: Raumgröße: 20 m<sup>2</sup> x 2,50 m Höhe = 50 m<sup>3</sup> Raumvolumen

Druckgasbehälter: 10 kg CO<sub>2</sub>; dies entspricht ca. 5 m<sup>3</sup> Gasvolumen

Formel: Gaskonzentration = Gasvolumen / Raumvolumen x 100

## Umrechnungstabelle der Gasmenge von der CO<sub>2</sub>-Flasche (Flascheninhalt)

CO <sub>2</sub> Gasflasche	in Liter	Gasmenge	Raumvolumen
2 kg	1.000 L	1,00 m <sup>3</sup>	34 m <sup>3</sup>
6 kg	3.000 L	3,00 m <sup>3</sup>	102 m <sup>3</sup>
10 kg	5.000 L	5,000 m <sup>3</sup>	170 m <sup>3</sup>

## Allgemeine Sicherheitshinweise zum Umgang mit CO<sub>2</sub> Gasflaschen

- Lesen Sie dazu WARNUNG - Erstickungsgefahr unter wichtigen Sicherheitshinweisen
- Die Kohlendioxidflasche niemals starker Erwärmung (durch direkte Sonneneinstrahlung, offenes Feuer, Heizkörper o.ä.) aussetzen. Ebenso darf die CO<sub>2</sub>-Flasche nicht in direkter Nähe zu Brenngas- oder Sauerstoffflaschen gelagert oder benutzt werden.
- Die CO<sub>2</sub>-Flasche steht unter Druck. Eine unsachgemäßer Handhabung kann schwere oder sogar tödliche Verletzungen verursachen.
- Flasche niemals ohne Druckminderer nutzen, defekte Teile sofort austauschen.
- Vor Korrosion, Beschädigung und unbefugtem Zugriff schützen.
- Verwenden Sie nur ausschließlich natürliche, lebensmittelreine Kohlenensäure nach EU Standard E290 für die Herstellung von mineralisiertem Wasser.
- Der CO<sub>2</sub> Zylinder sollte beim Transport, der Aufbewahrung und der Nutzung immer aufrecht stehen.

**ACHTUNG – Explosionsgefahr: CO<sub>2</sub> Zylinder sollte nur stehend verwendet werden und gegen Umfallen gesichert werden!**

# Wichtige Sicherheitshinweise

## Allgemeine Sicherheitshinweise

- Bitte prüfen Sie das Gerät nach dem Auspacken. Bei einem Transportschaden schließen Sie das Gerät nicht an.
- Halten Sie das Gerät, Zubehörteile und die Verpackungsmaterialien von Kindern und Haustieren fern, um Unfälle und Erstickung vorzubeugen.
- Das Gerät ist ausschließlich für den privaten Haushalt und das häusliche Umfeld bestimmt. Verwenden Sie das Gerät nur für den vorgesehenen Zweck.
- Kinder dürfen nicht mit dem Gerät spielen. Reinigung und Wartungsarbeiten dürfen nicht von Kindern durchgeführt werden.
- Das Gerät darf nicht von Personen (einschließlich Kindern) mit beschränkten geistigen, physikalischen oder sensorischen Fähigkeiten oder mangels Erfahrung und/oder mangels Wissens benutzt werden, außer sie werden aufmerksam beaufsichtigt und eingewiesen.
- Bei einem Leitungsdruck über 5 bar muss ein Druckregler installiert werden.
- Das Gerät nur in den geschlossenen Räumen verwenden und vor Regen, Feuchtigkeit, direkter Sonneneinstrahlung und extremen Temperaturen schützen.
- Die Installation und der Service sollte von einem Fachmann vorgenommen werden. Fehlerhafte Installation kann zum Ausschluss der Garantie führen.
- Verwenden Sie keine Mehrfachsteckdosen und Verlängerungskabel für den Netzanschluss des Gerätes.
- Bitte entsorgen Sie das Gerät, wenn es defekt ist oder keine Nutzung mehr geplant ist, entsprechend der Elektro- und Elektronik-Altgeräte-Richtlinie WEEE. Für Rückfragen stehen Ihnen die lokalen Behörden, die für die Entsorgung zuständig sind, zur Verfügung.

## WARNUNG – Stromschlaggefahr!

- Akute Lebensgefahr bei Kontakt mit stromführenden Teilen. Eine Beschädigung der Kabelisolierung oder einzelner Komponenten kann lebensbedrohlich sein.
- Unsachgemäße Reparaturen sind gefährlich. Falls das Gerät defekt oder beschädigt ist, versuchen Sie nicht, das Gerät zu zerlegen oder selbst zu reparieren. Nur ein qualifizierter Techniker darf Reparaturen durchführen und beschädigte Anschlussleitungen austauschen. Ist das Gerät defekt, Netzstecker ziehen oder Sicherung im Sicherungskasten ausschalten. Kundendienst rufen.
- Eindringende Feuchtigkeit kann einen Stromschlag verursachen. Verwenden Sie keinen Hochdruckreiniger oder Dampfreiniger um das Gerät zu reinigen.
- Ein defektes Gerät kann einen Stromschlag verursachen. Nie ein defektes Gerät einschalten. Netzstecker ziehen oder Sicherung im Sicherungskasten ausschalten. Kundendienst rufen.

## WARNUNG – Überhitzungsgefahr!

- Stellen Sie sicher, das ausreichend Belüftung für die Kühlung der Anlage vorhanden ist. Dazu lassen Sie bitte mindesten 15 cm auf der Rück- und Oberseite Abstand für die Luftzirkulation. Unter Umständen kann es auch nötig sein, geeignete Löcher oder Schlitze in den Schrank oder die Tür zu schneiden.
- Sollte nicht ausreichende Kühlung der Anlage stattfinden und wird diese im Betrieb auf über 40 °C erhitzt, kann das Gerät beschädigt werden. Jegliche Funktionsstörung, die auf unsachgemäßen Einbau hinweisen, werden von der Garantie ausgeschlossen.

### WARNUNG - Gesundheitsgefahr durch Kühlmittel

- Kühlmittel kann Erfrierungen verursachen, die Atemwege reizen, narkotisierend wirken oder Herz-Kreislauf-Erkrankungen verursachen.
- Vermeiden Sie den Kontakt mit Kühlmittel.
- Das Gerät nicht im freien aufbewahren. Nicht an Orten mit Frostgefahr, hoher Raumtemperatur oder hoher Luftfeuchtigkeit aufbewahren. Trocken und staubfrei lagern.
- Vor der Installation mindestens 24 Stunden aufrecht stellen.

### ACHTUNG - Hygienehinweise

- Eine fehlerhafte Installation, Bedienung oder die Nichteinhaltung der Hygienevorschriften kann Ihre Gesundheit schädigen. Bitte befolgen Sie alle hygienischen Informationen in dieser Anleitung.
- Achten Sie immer auf die Hygiene am Installationsort.
- Beachten Sie immer das Filterwechsel- und Reinigungsintervalle (siehe „Wartungsplan“ auf Seite xx).
- Wenn das Gerät länger als drei Tage nicht benutzt wird, können sich Bakterien bilden. Spülen Sie das System für mindestens 5 Minuten durch, bevor Sie das Gerät wieder wie gewohnt benutzen.
- Bitte verwenden Sie das Gerät nicht ohne ausreichende Desinfektion, wenn das Wasser mikrobiologisch belastet oder von unbekannter Qualität ist.
- Vermeiden Sie direkten Kontakt mit dem Auslaufhahn.

### ACHTUNG - Filterkartusche

- Ein unsachgemäßer Betrieb kann Komponenten beschädigen.
- Die Filterkartusche niemals direkter Sonneneinstrahlung, offenem Feuer, Heizkörper o.ä. aussetzen
- Vermeiden Sie mechanischen Schäden.
- Öffnen Sie das Filtersystem und das Wasserfilterelement nicht während des Betriebs. Entfernen Sie nicht das Absperrventil vor dem Einlassschlauch des Filtersystems.
- Benutzen Sie einen Druckminderer wenn der Wasserdruck größer als 8,6 bar ist.

### ACHTUNG - Überdruckventil und Druckminderer

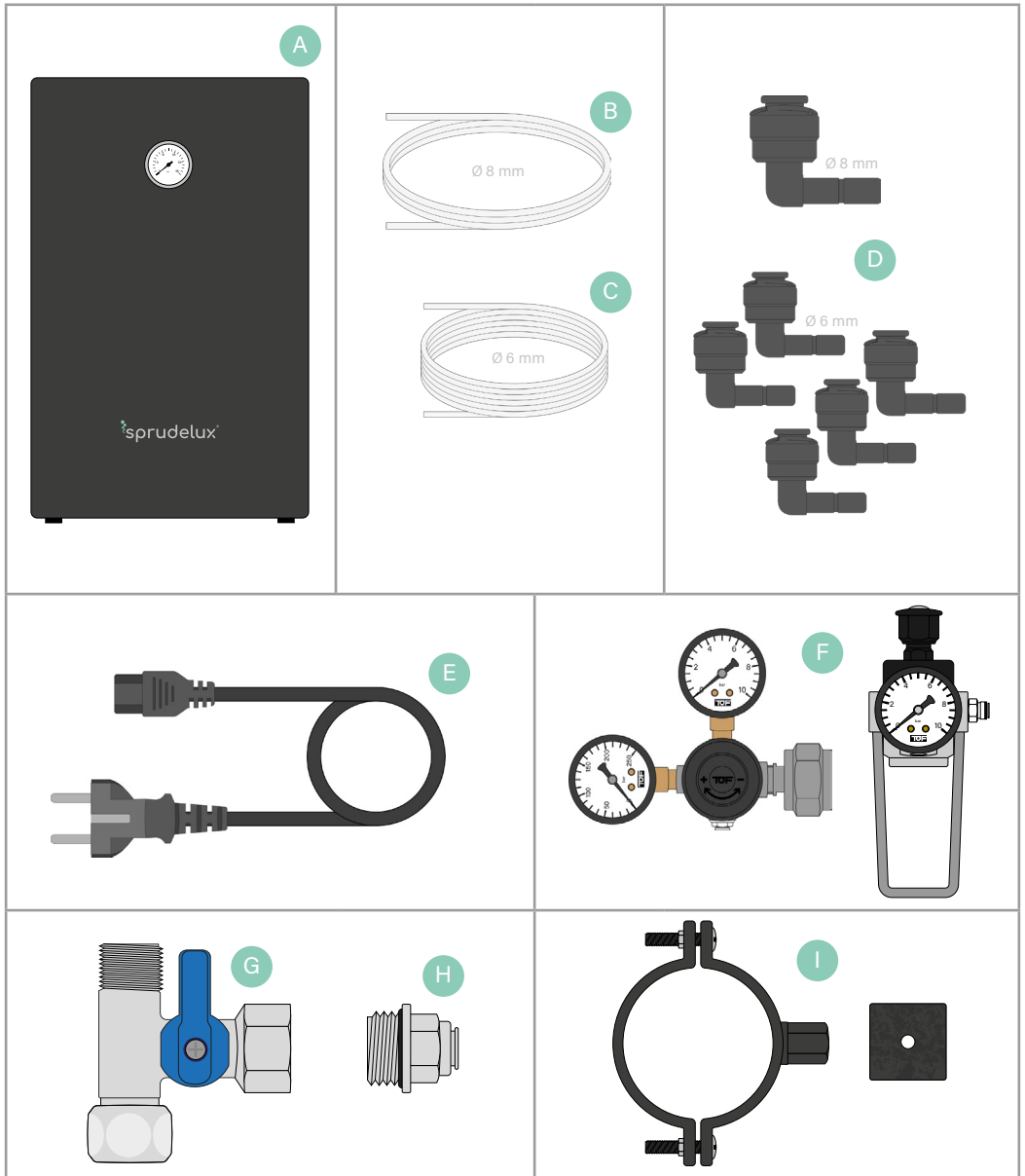
- Überprüfen Sie vor der Inbetriebnahme, ob alle Sicherheitsausrüstungen normal funktionieren und ordnungsgemäß installiert sind.
- Deaktivieren oder umgehen Sie die Sicherheitsvorrichtung nicht.
- Stellen Sie sicher, dass Sie immer Zugang zu allen Sicherheitsausrüstungen haben.

## Wichtige Sicherheitshinweise

### HINWEIS - Aufstellungsort

- Stellen Sie das Gerät auf eine wasserdichte und hitzebeständige Oberfläche.
- Halten Sie einen Abstand von mindestens 5 cm zum Lüftungsschlitz ein.
- Stellen Sie das Gerät nicht in der Nähe von direkten oder indirekten Wärmequellen auf.
- Ein Wasseranschluss nach DIN EN 1717 „Trinkwasserschutz“ muss in der Nähe sein.
- Ein ordnungsgemäßer Stromanschluss muss in der Nähe sein.
- Betreiben Sie die CO<sub>2</sub>-Gasflasche nur aufrecht und stellen Sie sicher, dass sie nicht umfallen kann.
- Benutzen oder bewahren Sie keine explosiven, ätzenden oder abrasiven Substanzen in der Nähe des Geräts auf.

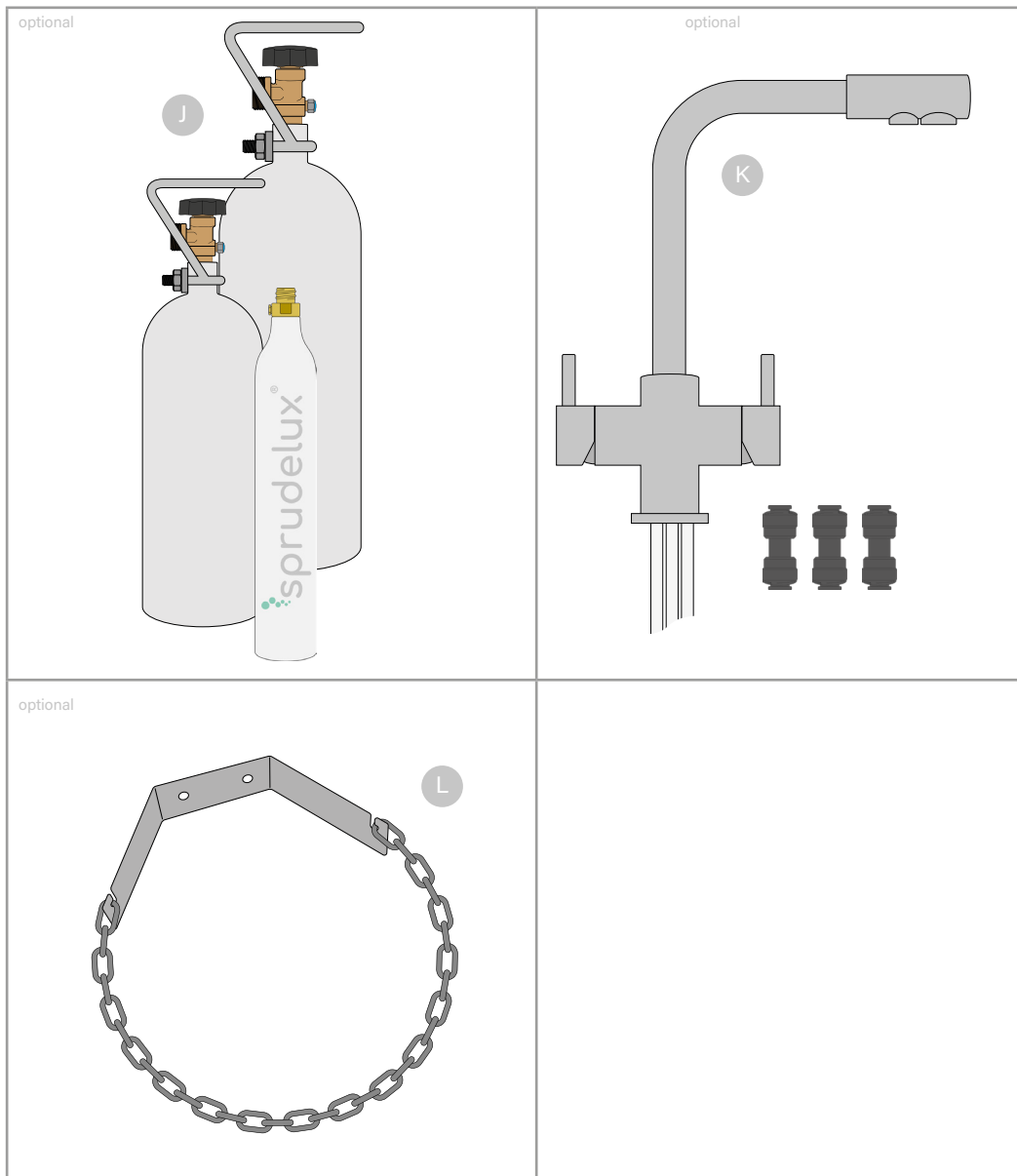
# Inhalt der Verpackung



- |  |  |
|--|--|
| A. Sprudelux NUOVO                             | F. CO <sub>2</sub> Druckminderer         |
| B. Anschluss Schlauch 8mm ca. 2,5 m (Water IN) | G. Eckventiladapter                      |
| C. Anschluss Schlauch 6mm ca. 6 m              | H. Verbindungsstück                      |
| D. Winkelanschlüsse (1x 8mm, 5x 6mm)           | I. Abwasserschelle mit Moosgummidichtung |
| E. Netzstecker                                 |  |



## Optionales Zubehör

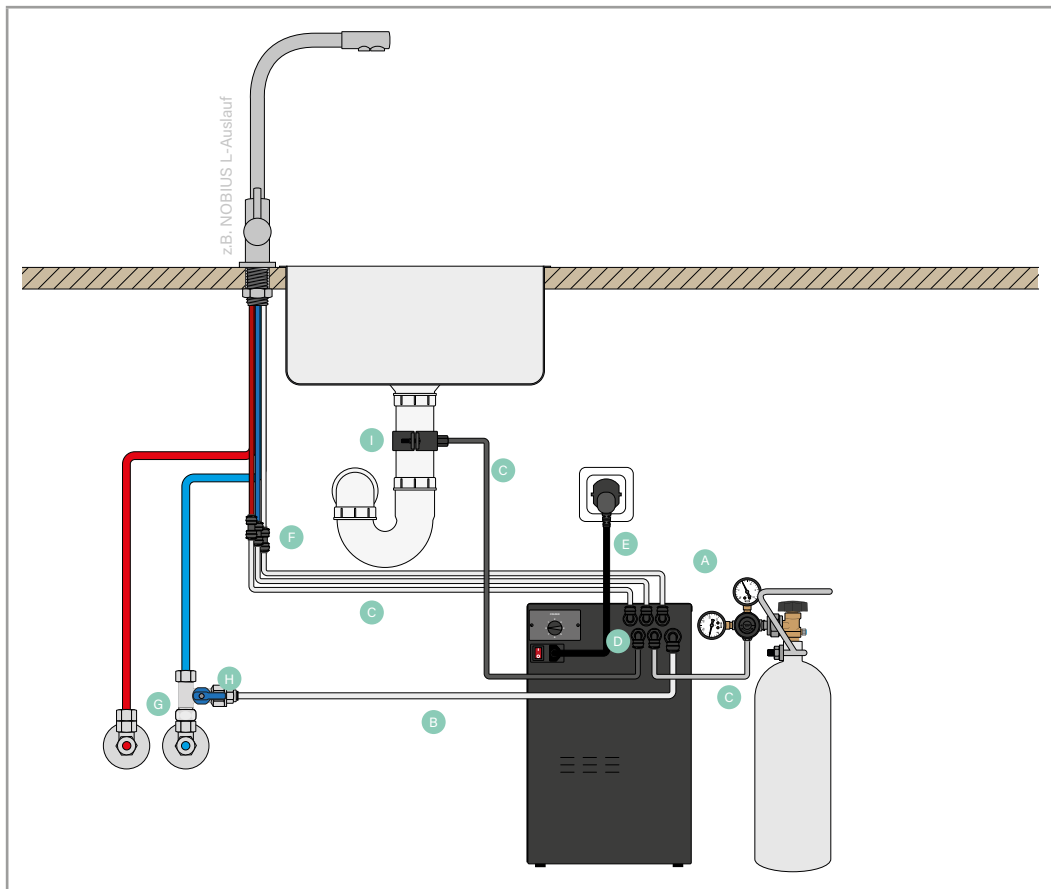


J. CO<sub>2</sub> Zylinder (optional, unterschiedliche Füllmengen)

K. 5-Wege-Küchenarmatur (optional)  
inkl. 3x Geraderverbinder

L. CO<sub>2</sub> Flaschenhalter (optional)

# Übersicht der Installation



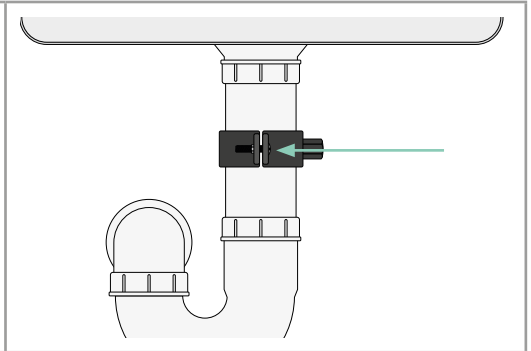
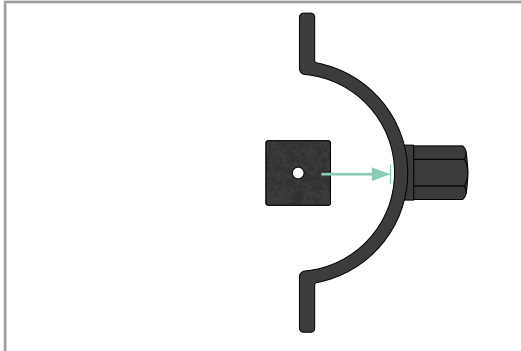
## Vor der Installation

- Überprüfen Sie, ob der Küchenschrank das Gewicht von die SPRUDELUX NUOVO inklusive Gasflasche aufnehmen kann.
- Stellen Sie sicher, dass die Anlage genügend Freiraum für die Kühlung hat (siehe auch WARNUNG - Überhitzungsgefahr).
- Achtung: Bitte beachten Sie bei der Installation, dass die Anlage, der Eingangskugelventil, das Eckventil und die Steckdose für den Servicedienst gut zugänglich bleiben sollten.

Wir empfehlen Ihnen die Installation in folgenden Schritten durchzuführen:

1. Abwasserschelle installieren
2. Armatur einsetzen
3. Eingangskugelventil installieren
4. Zuwasseranschluss verlegen
5. CO<sub>2</sub> Zylinder anschließen
6. Wasserhahn mit der Anlage verbinden
7. Anschluss und Geräteprüfung
8. Inbetriebnahme

# Installationsschritt 1: Abwasserschelle Installieren

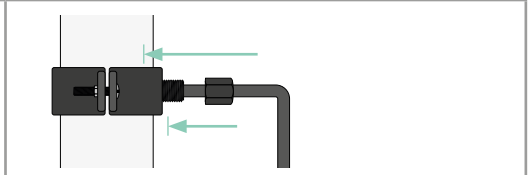
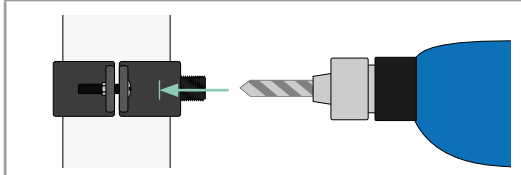
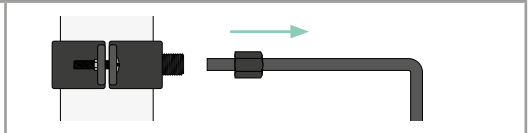
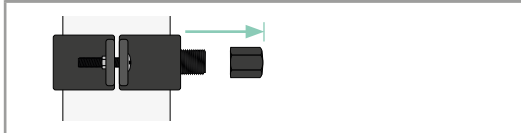


## Moosgummidichtung anbringen

Die Moosgummidichtung von Innen auf die Abwasserschelle um die Öffnung anbringen.

## Abwasserschelle anbringen

Die Position für die Abwasserschelle bestimmen. Die Schrauben festziehen.  
Falls ein Abwasserschlauch für andere Geräte wie z.B. Geschirrspüler angebracht ist, sollte die Abwasserschelle für die Osmoseanlage danach am Siphon platziert werden.

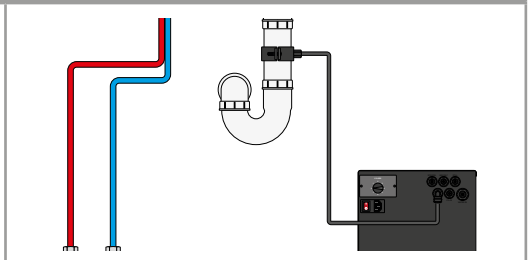
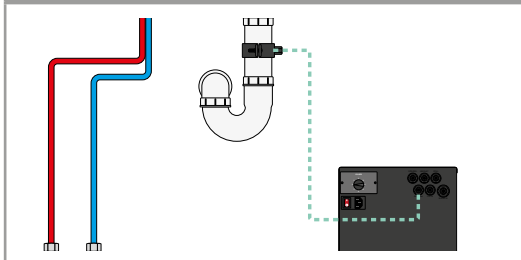


## Zugang zum Siphon bohren

Die Befestigungsmutter entfernen und ein Loch durch die Öffnung der Abwasserschelle in den Siphon bohren.

## Abwasserschlauch anbringen

Die Befestigungsmutter durch den 6mm Schlauch fädeln. Den Schlauch in die Abwasserschelle stecken und mit der Befestigungsmutter festziehen.



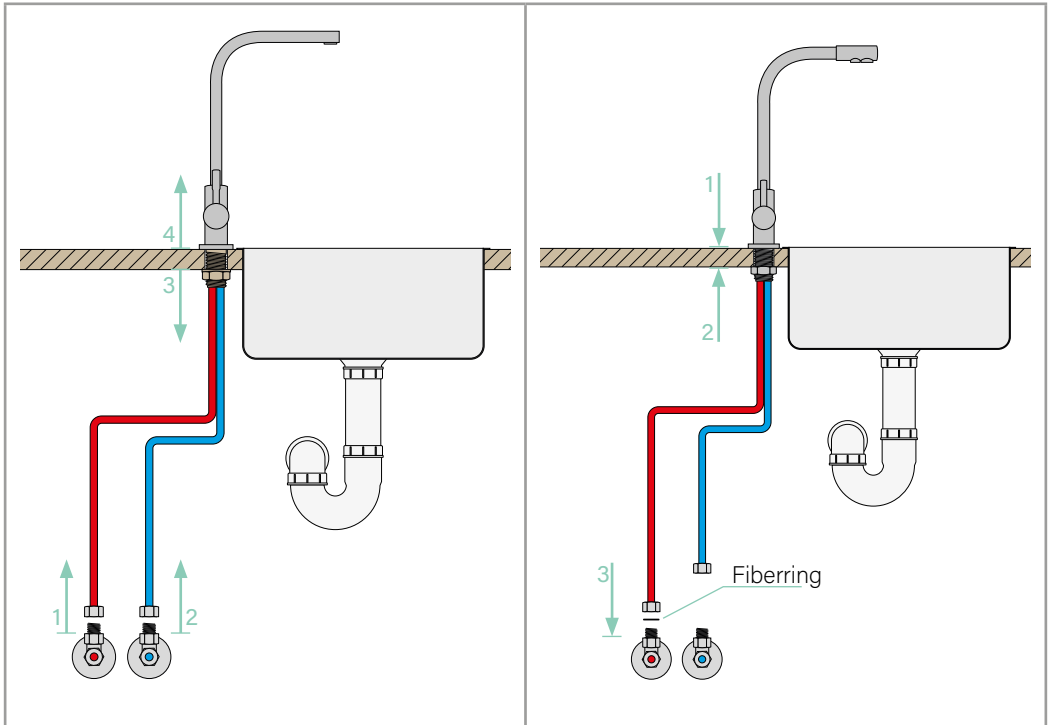
## Abwasserschlauch abmessen

Die Anlage an ihren Bestimmungsort stellen. Die benötigte Schlauchlänge von Eingangskugelventil bis zum Kaltwasseranschluss abmessen (+ etwas Spielraum) und zuschneiden. Darauf achten, dass der Schnitt möglichst gerade und sauber ist.

## Abwasserschlauch anschließen

Die Befestigungsmutter durch den Schlauch fädeln. Den Schlauch in die Abwasserschelle stecken und mit der Befestigungsmutter festziehen.

## Installationsschritt 2: Armatur einsetzen



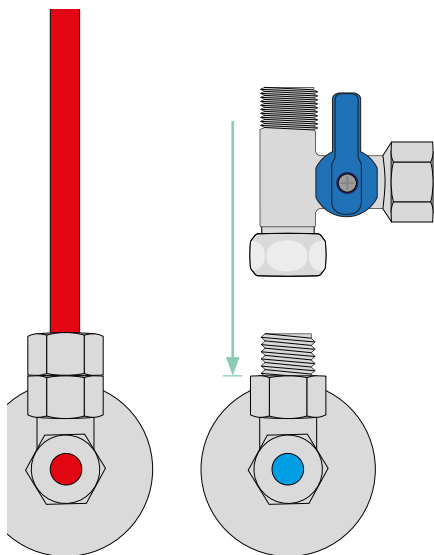
### Wasserzufuhr absperren

Vor der Installation die Eckventile absperren oder die Wasserzufuhr am Hauptwasserhahn absperren.  
Die alte Küchenarmatur (Falls vorhanden) entfernen.

### 5-Wege-Armatur anbringen

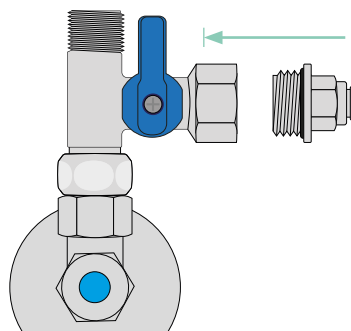
Die Anschlüsse der 5-Wege-Armatur vorsichtig durch die Armaturbohrung in der Spüle oder in der Arbeitsplatte ziehen und mit der Befestigungsmutter leicht anziehen. Die Position der Bedienhebel bestimmen und die Befestigungsmutter mit einem Schlüssel festziehen. Den Warmwasserpanzerschlauch der Armatur mit dem Warmwassereckventil verbinden und mit einem Schlüssel festziehen.

## Installationsschritt 3: Eingangskugelventil installieren



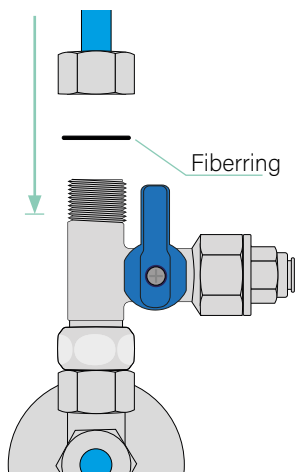
### Eingangskugelventil befestigen

Das Eckventiladapter mit einem Fiberring auf dem Eckventil des Kaltwassers montieren und mit einem Schlüssel festziehen.



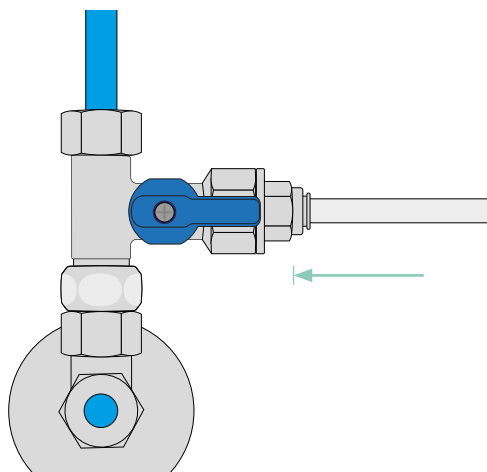
### Kaltwasserschlauch der Armatur verbinden

Den Kaltwasserpanzerschlauch der Armatur mit dem Eingangskugelventil verschrauben und mit einem Schlüssel festziehen.



### Verbindungsstück anbringen

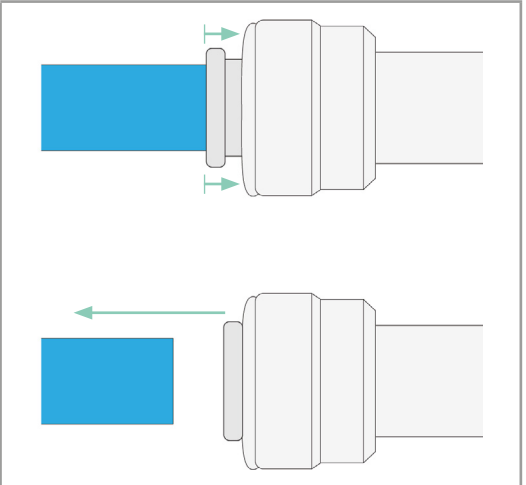
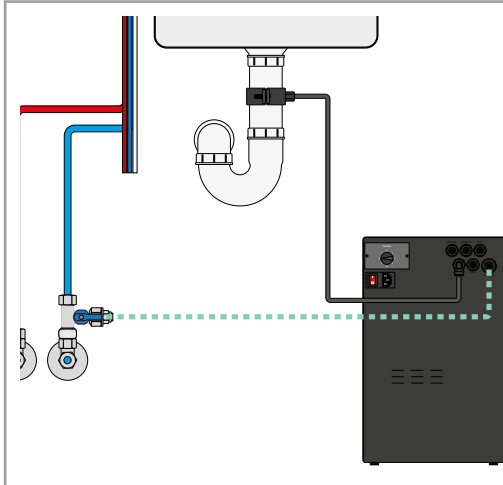
Das Verbindungsstück an dem Eingangskugelventil anbringen und mit einem Schlüssel festziehen.



### Zulaufschlauch installieren

Den 8 mm Schlauch in das Verbindungsstück stecken. Darauf achten, dass der Schlauch bis zum Anschlag (ca. 1,5 cm) geschoben wurde.

## Installationsschritt 4: Zuwasseranschluss

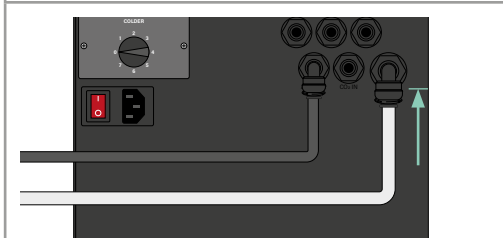
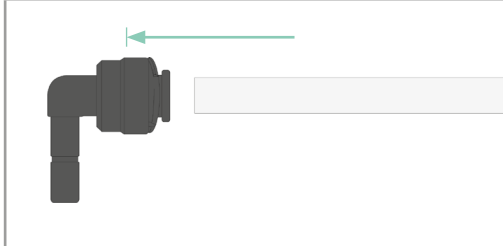


### 8 mm Schlauch zuschneiden

Die benötigte Schlauchlänge von Eingangskugelventil bis zum Kaltwasseranschluss abmessen (+ etwas Spielraum) und zuschneiden. Darauf achten, dass der Schnitt möglichst gerade und sauber ist.

### Abnahme der Sicherheitsstopfen an der Anlage

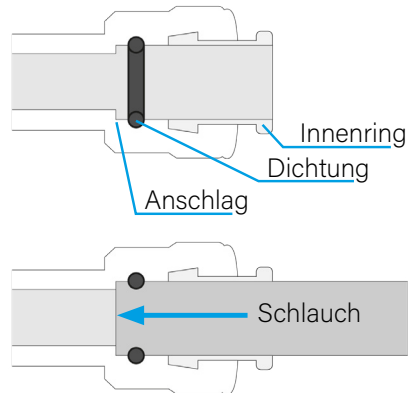
Zuerst die farbige Sicherungshufe (falls vorhanden) entfernen, dazu den Innenring in den Anschluss rein-drücken und gleichzeitig an dem Stopfen ziehen. Die SPRUDELUX NUOVO an die vorgesehene Stelle platzieren.



### Wasserzufuhr anschließen

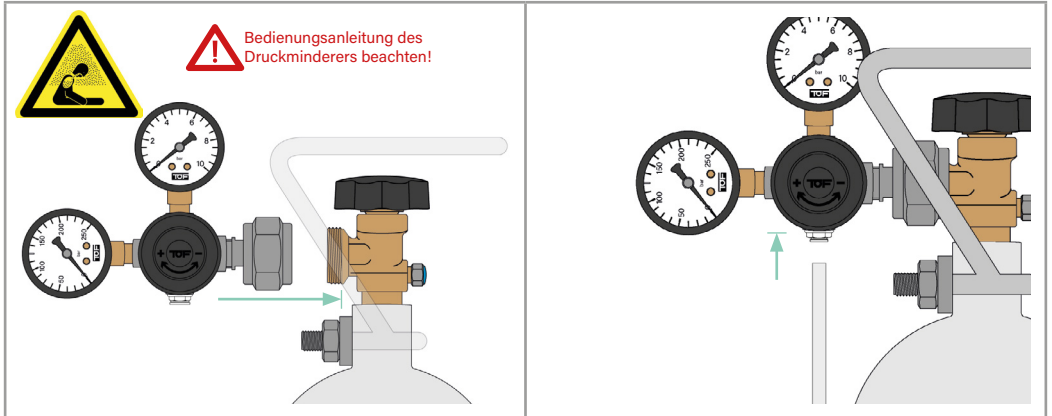
Am Ende des Zulaufschlauchs einen 8 mm Anschlusswinkel einsetzen. Darauf achten, dass der Schlauch bis zum Anschlag (ca. 1,5 cm) geschoben wurde. Diesen Anschlusswinkel in den Kaltwasseranschluss auf der Rückseite der Anlage einbauen.

### INFO: Querschnitt einer Quickchangeverbindung



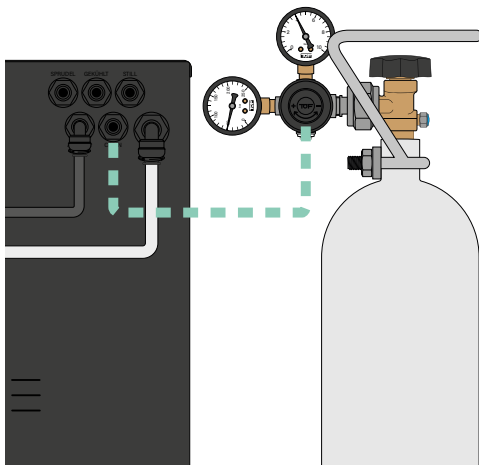
## Installationsschritt 5: CO<sub>2</sub> Flaschen anschließen

- Erstickungsgefahr: Beachten Sie die Sicherheitshinweise im Umgang mit dem Kohlenstoffdioxid!
- Die SPRUDELUX DIAMOND ist für handelsübliche CO<sub>2</sub> Zylinder geeignet. Zudem können diese in unserem Onlineshop erworben, getauscht und wiederbefüllt werden.
- Der CO<sub>2</sub> Zylinder sollte beim Transport, der Aufbewahrung und der Nutzung immer aufrecht stehen und vorm Umfallen gesichert sein.



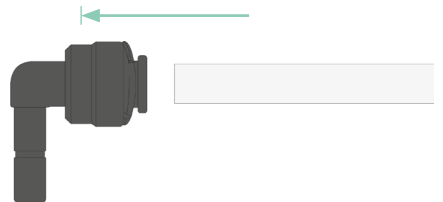
### Druckminderer einstellen

Die genaue Anleitung steht auf dem mitgelieferten Blatt des Druckminderers. Danach den 4 mm Schlauch in den Druckminderer schieben. Darauf achten, dass der Schlauch bis zum Anschlag (ca. 1,5 cm) geschoben wurde.



### Gas Schlauch zuschneiden

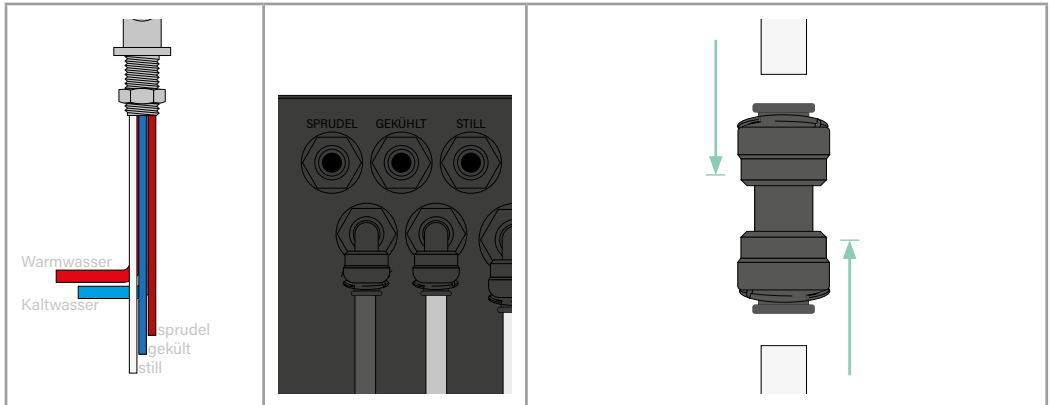
Die benötigte Schlauchlänge vom Druckminderer bis zum Gasanschluss abmessen (+ etwas Spielraum) und zuschneiden. Darauf achten, dass der Schnitt möglichst gerade und sauber ist.



### Gasflasche verbinden

Am Ende des Gas Schlauchs einen Anschlusswinkel einsetzen. Darauf achten, dass der Schlauch bis zum Anschlag (ca. 1,5 cm) geschoben wurde. Diesen Anschlusswinkel in den Gasanschluss auf der Rückseite der Anlage einbauen.

## Installationsschritt 6: Wasserhahn mit der Anlage verbinden

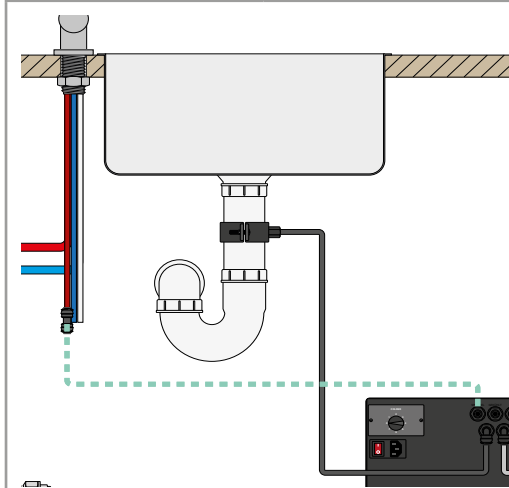


### Die farbigen Anschlusschläuche der Armatur

Unsere GM 5-Wege-Armaturen haben drei unterschiedlich farbige Anschlusschläuche für das Trinkwasser. Die Bedeutung der Farben der Anschlusschläuche ist folgende: Weiß - stilles Wasser, Blau - gekühltes Wasser, Rot - Sprudelwasser. Die Farben und Anschlüsse können bei Fremdarmaturen abweichen, bitte die Bedienungsanleitung der Armatur beachten.

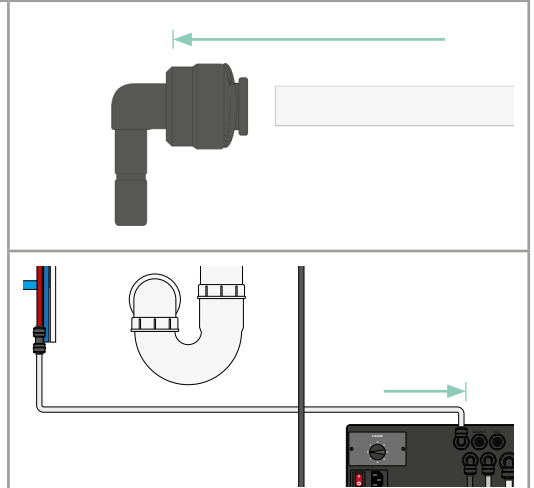
### Geraden Verbinder anbringen

Den geraden Verbinder auf einen der drei Schläuche der 3-Wege-Armatur stecken. Darauf achten, dass der Schlauch bis zum Anschlag geschoben wurde. Den 6 mm Anschlusschlauch in den geraden Verbinder stecken. Darauf achten, dass der Schlauch bis zum Anschlag (ca. 1,5 cm) geschoben wurde.



### Ausgangsschlauch zuschneiden

Die benötigte Schlauchlänge von Verbindungsmuffe bis zum Wasserausgangsanschluss abmessen (+ etwas Spielraum) und zuschneiden. Darauf achten, dass der Schnitt möglichst gerade und sauber ist. Darauf achten, dass der Wasserausgang und der Ausgang der Armatur überein stimmt.



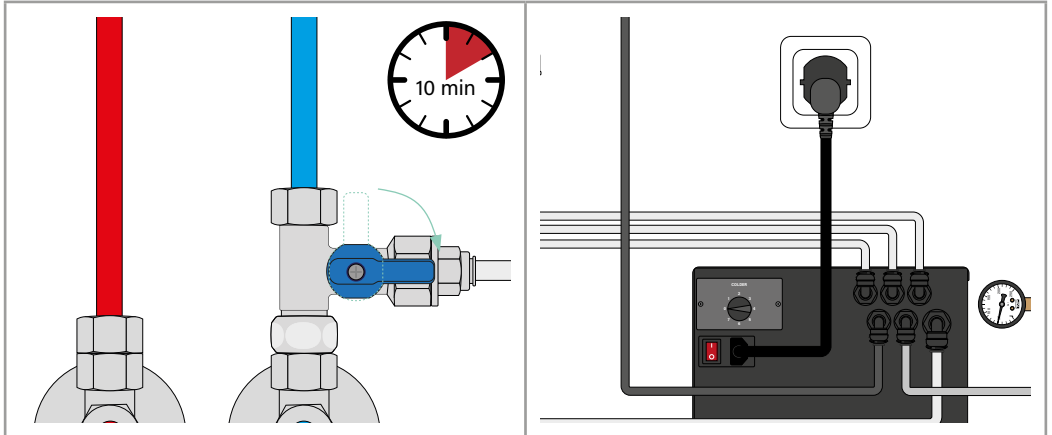
### Wasserhahn anschließen

Am Ende des Ausgangsschlauch einen Anschlusswinkel einsetzen. Darauf achten, dass der Schlauch bis zum Anschlag (ca. 1,5 cm) geschoben wurde. Diesen Anschlusswinkel in den Wasserausgangsanschluss einbauen. Den Vorgang für die anderen zwei Anschlüsse wiederholen.



## Installationsschritt 7: Anschluss- und Geräteprüfung

- Vergewissern Sie sich, dass genügend Luft um die Anlage zirkulieren kann mit 15 cm Abstand auf der Rück- und Oberseite.
- Prüfen Sie, ob alle elektronischen Verbindungen korrekt angeschlossen und es keine losen Kabel gibt. Prüfen Sie, ob alle Schläuche und Verbindungen fest angeschlossen sind.
- Das SPRUDELUX DIAMOND System ist mit einem 3-adrigen Netzkabel mit geerdetem Stecker versehen. Sicherstellen, dass eine Netzdose mit der korrekten Stromspannung verwendet wird.
- Wenn ein Stromkabel beschädigt ist, muss es durch den Hersteller, dessen Vertretung oder eine qualifizierte Person ausgetauscht werden.

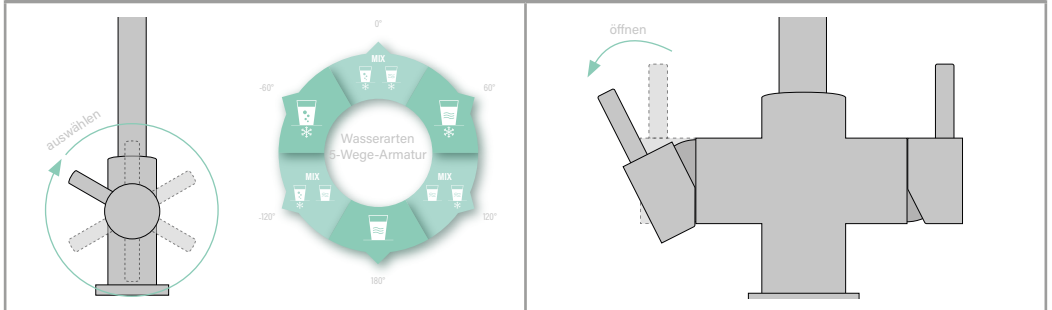


### Wasserzufuhr öffnen

Die Wasserzufuhr am Hauptwasserhahn und auf den Eckventilen öffnen.  
Den Hahn am Eingangskugelventil öffnen. Alle Schläuche und Verbindungen auf ihre Dichtheit prüfen.  
Den Tank für ca. 10 min volllaufen lassen.

### Netzkabel

Den Klinkenstecker in die entsprechende Öffnung schieben. Die Anlage an eine geerdete Steckdose anschließen. Keine Mehrfachsteckdosen oder Verlängerungskabel verwenden. Den Kippschalter auf ON umlegen.

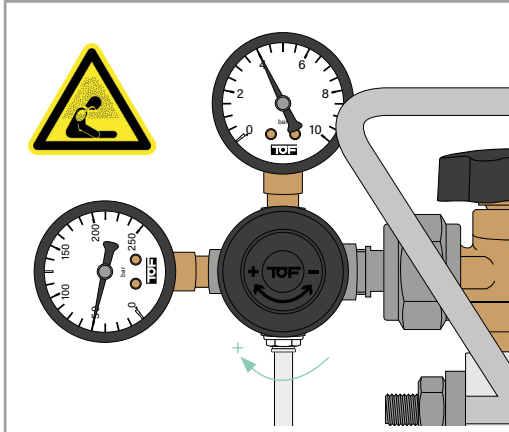


### Anlage durchspülen und entlüften

Vor der ersten Inbetriebnahme müssen die Schläuche und der Wassertank durchgespült und entlüftet werden.  
Sind Filter angeschlossen: Kann das Wasser beim ersten Spülen etwas trüb-milchig sein, ebenso kleine schwarze Teilchen enthalten. Das ist normal und kommt von den Mineralien der Filter.  
Den Bedienehebel für Tafelwasser auf stilles Wasser einstellen und öffnen. Solange geöffnet lassen, bis klares Wasser rauskommt. Den Vorgang für alle Wasserarten wiederholen.

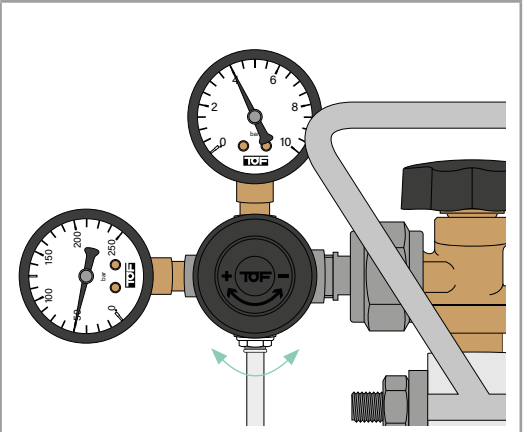
## Installationsschritt 8: Inbetriebnahme

- Der Karbonisierungsprozess (Zugabe von CO<sub>2</sub> in das Trinkwasser) funktioniert ausschließlich bei eingeschalteter Kühlfunktion. Bei der erster Inbetriebnahme dauert dieser Kühl- und Karbonisierungsprozess ca. 2 Stunden.
- Das Sprudlergebnis ist abhängig von der Temperatur und Härtegrad des Wassers. Je kälter und härter das Wasser ist um so stärker das Sprudlergebnis.



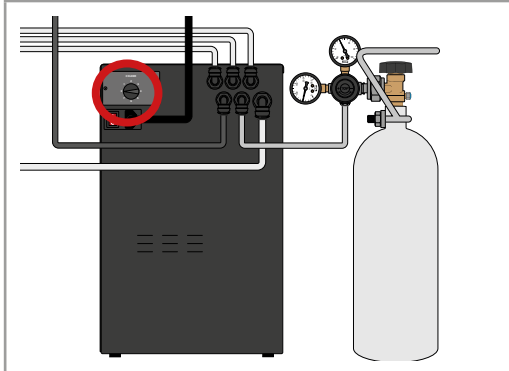
### CO<sub>2</sub> Gas öffnen

Den Regler öffnen und den Schlauch auf Dichtheit z.B. mit einem Leck-Such-Spray prüfen.  
**ACHTUNG** - Erstickungsgefahr: Auf die Sicherheitsmaßnahmen im Umgang mit Kohlenstoffdioxid achten!



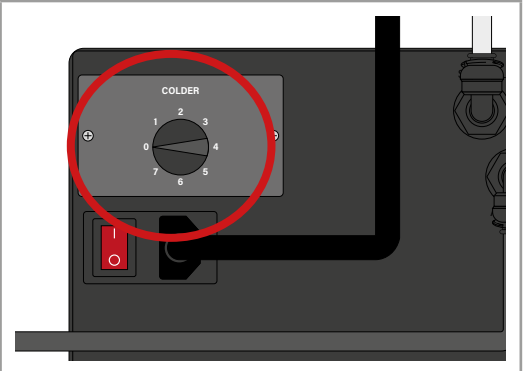
### CO<sub>2</sub> Sättigung anpassen

Die CO<sub>2</sub> Zugabe kann am Druckregler justiert werden dazu den Regler in Richtung + PLUS oder - MINUS drehen. Der maximale Arbeitsdruck beträgt 4 bar.  
Die zweite Anzeige (Falls vorhanden) zeigt den Druck des Zylinders an. Dieser liegt zwischen 50 und 60 bar. Sobald der Zylinder leer ist, fällt der Zeiger umgehend auf Null.



### Wassertemperatur einstellen

Die Temperatur kann mit dem Drehknopf auf der Rückseite der INOX in sieben Stufen von 4 °C bis 11 °C auf die gewünschte Temperatur eingestellt werden. Auf der Position 0 ist die Kühlung abgeschaltet.





### WEEE HINWEIS

Die WEEE (Waste Electrical and Electronic Equipment) Richtlinie, die als Europäisches Gesetz am 13. Februar 2003 in Kraft trat, führte zu einer umfassenden Änderung bei der Entsorgung ausgedienter Elektrogeräte. Der vornehmliche Zweck dieser Richtlinie ist die Vermeidung von Elektroschrott bei gleichzeitiger Förderung der Wiederverwendung, des Recyclings und anderer Formen der Wiederaufbereitung, um Müll zu reduzieren. Das abgebildete WEEE Logo (Mülltonne) auf dem Produkt und auf der Verpackung weist darauf hin, dass das Produkt nicht im normalen Hausmüll entsorgt werden darf. Sie sind dafür verantwortlich, alle ausgedienten elektrischen und elektronischen Geräte an entsprechenden Sammelpunkten abzuliefern. Eine getrennte Sammlung und sinnvolle Wiederverwertung des Elektroschrottes hilft dabei, sparsamer mit den natürlichen Ressourcen umzugehen. Des Weiteren ist die Wiederverwertung des Elektroschrottes ein Beitrag dazu, unsere Umwelt und damit auch die Gesundheit der Menschen zu erhalten. Weitere Informationen über die Entsorgung elektrischer und elektronischer Geräte, die Wiederaufbereitung und die Sammelpunkte erhalten Sie bei den lokalen Behörden, Entsorgungsunternehmen, im Fachhandel und beim Hersteller des Gerätes.

### ROHS KONFORMITÄT

Dieses Produkt entspricht der europäischen RoHS-Richtlinie zur Beschränkung der Verwendung bestimmter gefährlicher Stoffe in Elektro- und Elektronikgeräten sowie deren Abwandlungen.

### CE KENNZEICHEN

Das aufgedruckte CE Kennzeichen entspricht den geltenden EU Normen und signalisiert, dass das Gerät die Anforderungen aller für dieses Produkt gültigen EU-Richtlinien erfüllt.

Neues Wasser GmbH  
Zeppelinstraße 4  
89604 Allmendingen  
+49 7391 777 65 22  
info@neueswasser.de  
www.neueswasser.de